

10 Картриджные клапаны SAE8-SAE10

Встраиваемые обратные клапаны тарельчатого типа, 3/4"-16UNF VUC-34* 40 л/мин – 35 МПа (350 бар)

[1] Описание

VUC – тарельчатый обратный клапан встраиваемый в седло 3/4"-16UNF
 Внешние поверхности оцинкованы.
 Герметичность обеспечивается высокопрецизионной обработкой деталей и конструкцией тарелки.
 По запросу может быть предусмотрено другое давление открытия.



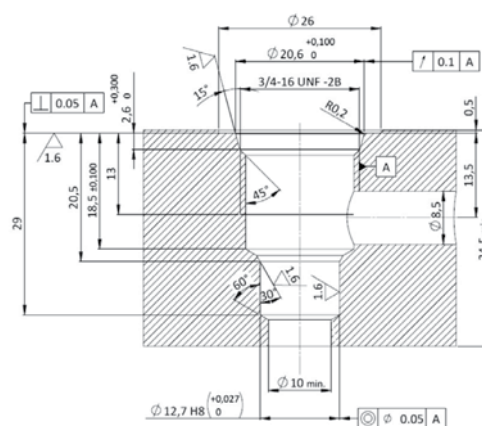
[2] Код для заказа

(1)	(2)	(3)
VUC	- 34	-

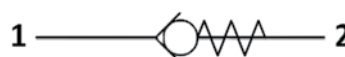
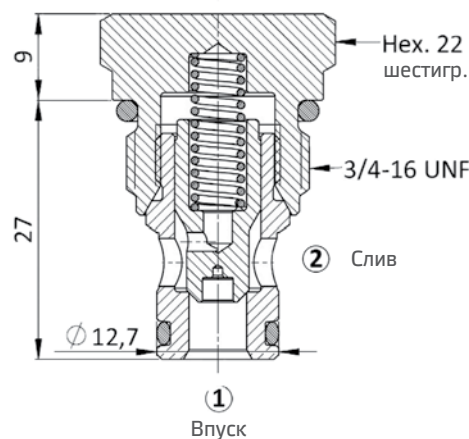
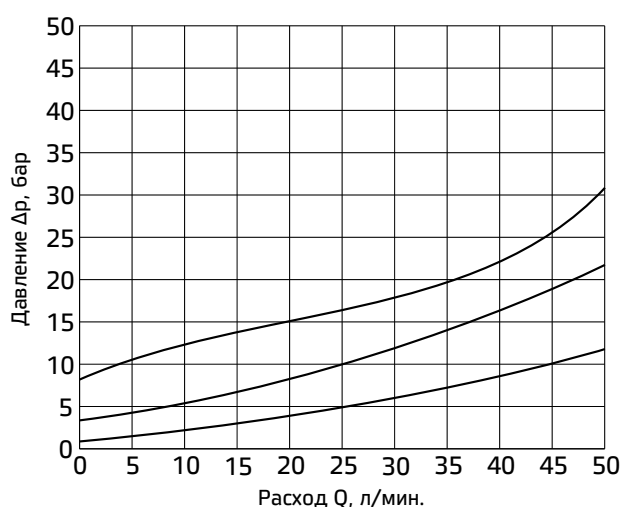
- (1) VUC: Обратный клапан
- (2) 34: 3/4" 16 UNF (ø12,7 мм)
- (3) Давление открытия
 Без обозначения: 3 бара (в стандартном исполнении)
 1: 8 бар

[3] Технические данные

Макс. расход	40 л/мин
Макс. давление	350 бар (35 МПа)
Установочный момент затяжки	40–45 Нм
Масса	0,06 кг



[4] Типовые графики



Клапан разработан как простое запорное устройство или устройство для выдерживания нагрузки. Поток поступает свободно из 1 в 2, и клапан открывается, преодолевая усилие пружины. В направлении 2 – 1 поток перекрывается. Герметичность обеспечивается высококачественной тарелкой, изготовленной из закаленной стали.